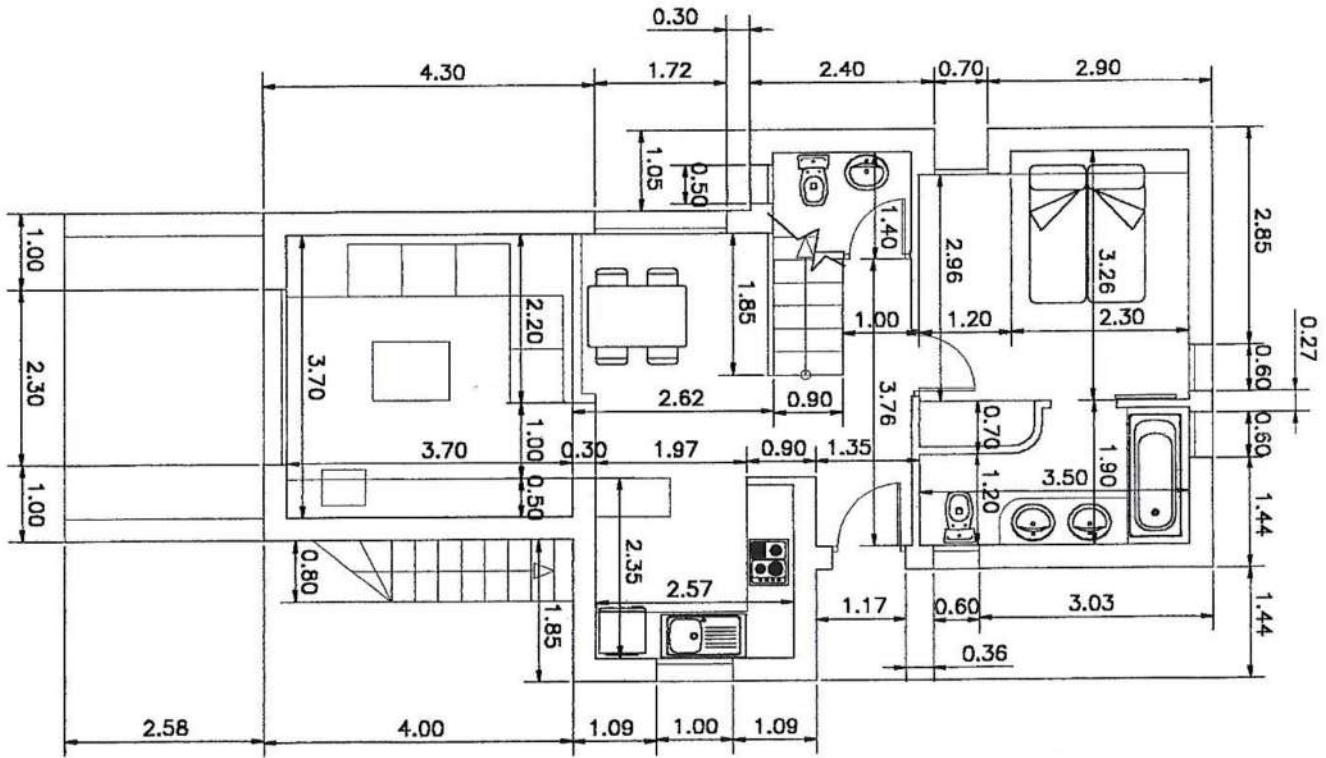
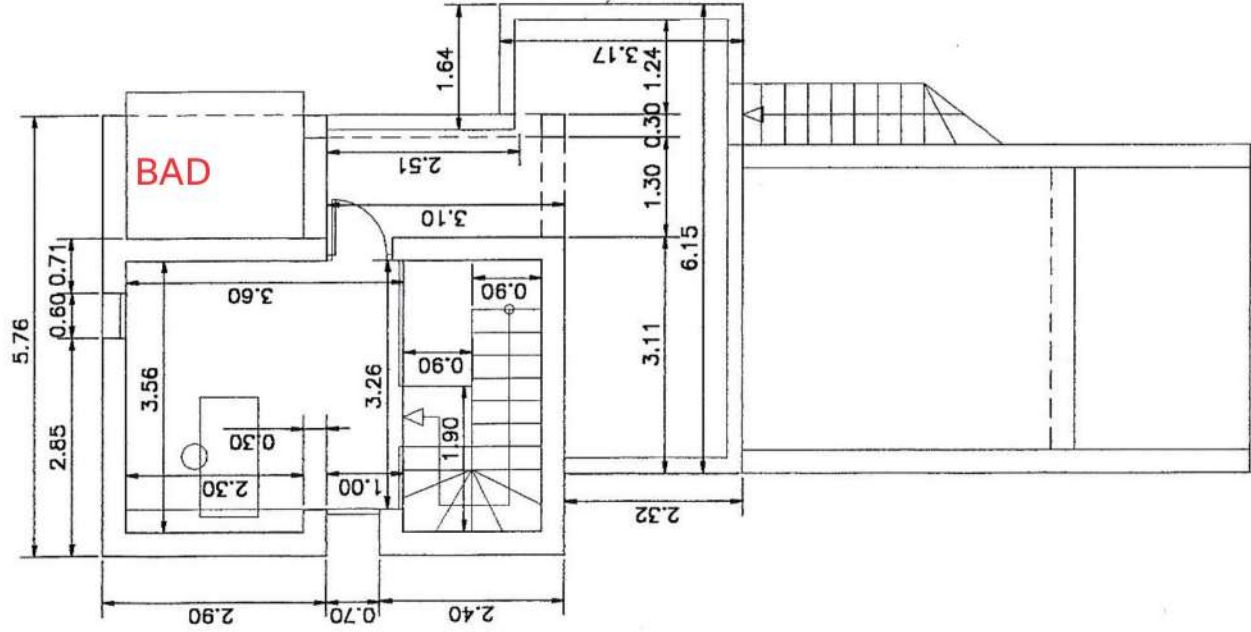


PLANTA BAJA  
VIVIENDA C





PLANTA PRIMERA  
VIVIENDA C

COLEGIO NACIONAL DE ARQUITECTOS  
DE LA REPUBLICA DE VENEZUELA

<b>PROYECTO BASICO</b>			
6 VIV. PAREADAS Y 2 VIV. UNIFAMILIARES EN CAMI DE LA CANTERA -SU3- EL ALBIR -ALFAZ DEL PI-			
<b>PLANO</b>	COTAS VIVIENDA TIPO C		<b>PLANO N°</b>
<b>PROMOTOR</b>	ALTOS DE ALBIR S.L.	<b>ESCALA</b>	1/100
<b>FECHA</b>	OCTUBRE 2003		6
<b>ARQUITECTO</b>	D. FERNANDO Fdez. PICAZA		

ESTUDIO  
DE ARQUITECTURA  
REANISMO  
CAMPOMANES 96 883212

Handwritten signature: *F. Picaza*